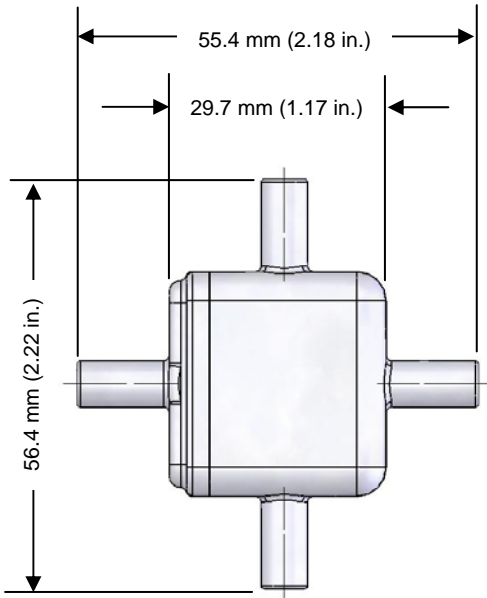
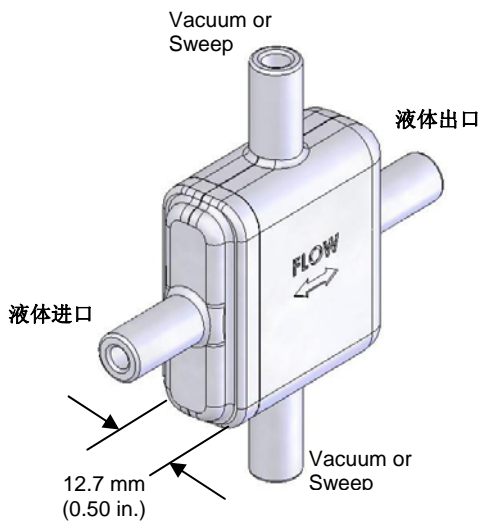


0.5 x 1 MICROMODULE® 数据单表



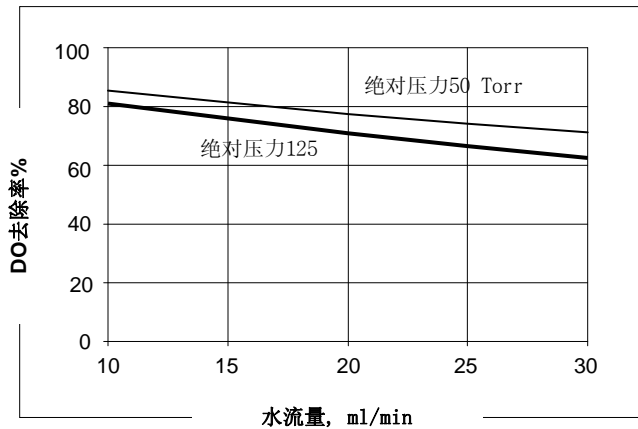
| 膜管特性 | |
|---------------------------------------|---|
| 膜管组态 | 无挡板膜排列设计 |
| 液流量范围 (一支膜管) | 最大流量到30 ml/min |
| 典型丝膜有效接触面积 | 聚丙烯/还氧 |
| 典型丝膜有效接触面积 | 100 cm ² (0.11 ft ²) |
| 气相(丝膜内)最高承受工作温度/压力 (采用在膜外端50mm真空度) | 25°C, 3.2 kg/cm ² (3.1 bar) (77°F, 45 psig) 40°C, 1.05 kg/cm ² (1.03 bar) (104°F, 15 psig) |
| 内容积 (约略) | |
| 液相 (丝膜外) | 2.7 ml |
| 外壳特性 | |
| 材质 | 聚碳酸酯 |
| 连接方式 | |
| 液相进出口端 | 1/4英寸直管 |
| 气相二端 | 1/4英寸直管 |
| 重量 | |
| 干 | 10 grams (0.022 lbs.) |



注意: 所有尺寸为一参考代表值

专利审理中

0.5 x 1 MICROMODULE® 数据单表



资料曲线代表值是用水温 20 ° C 条件测出
不同运行条件可能有不同资料

压力损失:
所有在30ml/min以下的流量, 压力损失小于0.2psi

本产品使用者应熟悉使用方法。本产品应在生产商规定的范围内进行维护。所有交易应遵守生产商的标准条款。购买者应对本产品的使用适用性和应使用本产品而导致的可能的与安全、健康、环境保护等负责。生产商保留对本文件修改的权利, 无需事先通知使用者。如需了解有关最新条款, 请与负责您的销售代表联系。所有在此列出的信息在我们最大限度的了解是准确的, 然而, 生产商及其附属机构不对由于在此列出的信息的不准确或不完整承担任何责任。用户应对材料、专利、商标或版权的适用性负责。用户应依据其独立调查和研究来确定相关材料使用的安全性和适用性。尽管我们可能已描述了使用本产品可能引起的某些危害, 但我们不保证我们已经给出了所有可能的危害。

Liqui-Cel, Celgard, SuperPhobic 和 MiniModule 都是已注册商标, NB是Membrana-Charlotte的商标, Membrana-Charlotte是Celgard有限公司的一个附属机构。本条款不能被认为是对于生产商或其他机构或个人使用任何与上述任何专利、商标或版权相冲突的建议或授权。

敬请垂询关于我们产品的最新信息, 请查阅在我们网站上的英文文献。我们的所有文件以英文文件为准。

©2008 Membrana – Charlotte A Division of Celgard, LLC (D96_Rev1_5-07)



ISO 9001:2000
ISO 14001:2004

Membrana - Charlotte
A Division of Celgard, LLC
13800 South Lakes Drive
Charlotte, North Carolina 28273
USA
Phone: (704) 587 8888
(800) 235 4273
Fax: (704) 587 8585

Membrana GmbH
Oehder Strasse 28
42289 Wuppertal
Germany
Phone: +49 6126 2260 - 41
Fax: +49 202 6099 - 750

Japan Office
Shinjuku Mitsui Building, 27F
1-1, Nishishinjuku 2-chome
Shinjuku-ku, Tokyo 163-0427
Japan
Phone: 81 3 5324 3361
Fax: 81 3 5324 3369

MEMBRANA
Underlining Performance

www.liqui-cel.com

A **POLYPOR** Company